

abc



Аппарат для нагрева и охлаждения воды abc

Модель: V700AE

Инструкция по эксплуатации

Благодарим Вас за покупку аппарата abc.

Пожалуйста, внимательно полностью прочитайте данную инструкцию, так как в ней содержатся инструкции по безопасной установке, эксплуатации и обслуживанию аппарата.

Соблюдайте ее и сохраните для дальнейшего использования.



Сертификат соответствия № TC RU C-НК.ЛД04.В.00636 (Серия RU № 0725827), выдан органом по сертификации ООО «ТЕХНОПРОМ», срок действия с 02.08.2018 по 30.07.2021.

Сертификат соответствия № TC RU C-НК.ЛД04.В.00637 (Серия RU № 0725828); выдан органом по сертификации ООО «ТЕХНОПРОМ», срок действия с 02.08.2018 по 30.07.2021.

Указания по безопасности

Внимание! Не включайте аппарат в сеть без воды!

Этот аппарат предназначен для домашнего использования в объеме, характерном для домашнего хозяйства. Домашнее использование подразумевает также использование на кухнях для персонала магазинов, офисов, а также для использования гостями небольших гостиниц, пансионатов и аналогичных мест пребывания. Использование аппарата в целях и объемах, отличных от вышеуказанных, является нарушением правил надлежащей эксплуатации аппарата.

Не допускается использование прибора лицами (в том числе детьми до 8 лет включительно) с пониженным уровнем физического, психического или умственного развития или не обладающими достаточным опытом и знаниями, за исключением случаев, в которых пользование аппаратом производится под присмотром лица, ответственного за их безопасность, или после соответствующего инструктажа.

Опасность отравления! Не заливайте в аппарат воду, микробиология и минеральный состав которой не известны, а также воду, содержащую углекислый газ. Ни в коем случае не пейте жидкость для удаления накипи и бактерий.

Эксплуатация прибора допускается только во внутренних помещениях при температуре 10°C -32°C на высоте не выше 1200 м над уровнем моря.

Данный аппарат следует подключать и эксплуатировать только с учетом данных, приведенных на заводской фирменной табличке, расположенной на задней стенке аппарата. Аппаратом можно пользоваться только в случае, если он сам и его сетевой кабель не имеют повреждений. Никогда не ставьте тяжелые предметы на кабель электропитания. Никогда не погружайте в воду аппарат или сетевой кабель.

Электробезопасность эксплуатации аппарата гарантируется только в случае подключения оборудования к системе электропитания с заземлением.

В случае неисправности аппарата немедленно выньте вилку из розетки.

Отключайте аппарат из сети во время его обслуживания (чистки). Во избежание замыкания электропроводки не следует использовать удлинители, переходники, а также самостоятельно модифицировать штепсельную вилку.

Во избежание возникновения опасной ситуации ремонт аппарата должен выполняться только персоналом сервисной службы.

Не оставляйте аппарат включенным без присмотра, для его полного отключения от электропитания выньте вилку сетевого кабеля из розетки.

Вода, температура которой выше +55°C, может вызвать термический ожог, не подставляйте руки и другие части тела под кран аппарата.

Держите источники открытого огня вдали от аппарата.

Общие сведения

Данный аппарат предназначен для нагрева и охлаждения питьевой бутилированной воды, расфасованной в поликарбонатные бутылки объемом 10-19 литров.

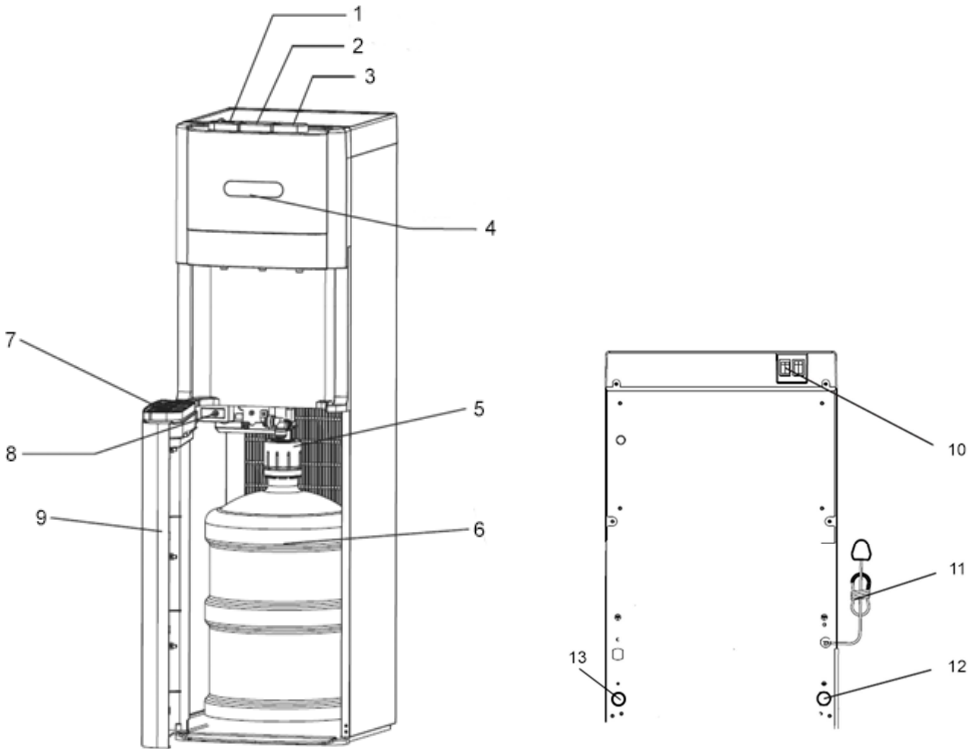


Рис. 1. Схема аппарата V700AE

1. Клавиша подачи горячей воды (с замком «защита от детей»)
2. Клавиша подачи теплой воды
3. Клавиша подачи холодной воды
4. Индикация
5. Сифон
6. Бутылка (не включена в комплект)
7. Лоток каплесборника
8. Кнопка перезапуска
9. Дверца
10. Выключатели горячей и холодной воды
11. Сетевая кабель
12. Отверстие для слива горячей воды
13. Отверстие для слива холодной воды

Краны (клавиши) подачи воды (1, 2, 3)

Поставьте чашку или другую емкость для воды на лоток каплесборника (7) под кран подачи воды (1, 2, 3)

Чтобы налить горячую воду нажмите и удерживайте клавишу подачи горячей воды (1), сдвинув влево замок. Чтобы налить теплую или холодную воду, нажмите и удерживайте клавиши подачи теплой (2) или холодной воды (3). В силу технических особенностей кранов допустимо подкапывание воды в объеме 5-10 мл, после каждого использования аппарата, капли стекают в лоток каплесборника (7).

Выключатели нагрева и охлаждения (10)

Для включения (ON) / отключения (OFF) опций нагрева или охлаждения переключите тумблеры в соответствующее положение. Не включайте данные опции, когда аппарат не заполнен водой.

Панель индикации (4)

Индикатор нагрева воды (красный) горит, когда аппарат нагревает воду.

Индикатор охлаждения воды (синий) горит, когда аппарат охлаждает воду.

Индикатор пустой бутылки (желтый) загорается через 5-10 минут после того как вода в бутылки закончилась и пора заменить бутылку.

Сифон (5)

Сифон находится внутри шкафчика и предназначен для подачи воды из бутылки в бачки аппарата. Сифон состоит из крышки и трубки. Трубка сифона должна быть стерильна, так как находится в воде, которую вы пьете из аппарата. Необходимо следить, чтобы трубка не засорилась.

Держатель сифона

Держатель сифона расположен сверху на дверце шкафчика (9) с внутренней стороны. Закрепите на нем сифон, когда меняете бутылку, это поможет сохранить чистоту сифона.

Установка аппарата и подготовка к включению

Освободите аппарат от упаковки.

Убедитесь в том, что параметры электросети соответствуют параметрам, указанным на фирменной табличке, расположенной на задней стенке аппарата.

Аппарат следует устанавливать на ровной, прочной поверхности, расстояние между стеной и аппаратом должно быть не менее 15 см. Не устанавливайте аппарат вблизи нагревательных и отопительных приборов. Защищайте аппарат от прямого попадания солнечных лучей. Не размещайте аппарат в сыром помещении. Во избежание порчи имущества и замыкания проводки электросети, в случае разгерметизации и течи бутылки, не рекомендуется ставить аппарат рядом с дорогой мебелью и бытовыми электроприборами.

После хранения аппарата в холодном помещении или после транспортировки при t ниже 0°C , перед подключением к электросети необходимо оставить аппарат на 2-3 часа при комнатной температуре распакованным.

1. Протрите бутылку (6) перед установкой и поместите ее перед открытым шкафчиком.
 2. Снимите гигиеническую пленку и крышку с горловины бутылки.
 3. Поместите трубку сифона (5) в бутылку (6).
 4. Установите бутылку в шкафчике, закройте дверцу (9).
 5. Убедитесь, что выключатели нагрева и охлаждения (10) находятся в положении OFF.
 6. Подключите сетевой кабель к электросети, после чего сразу заработает насос аппарата, который закачивает воду из бутылки во внутренние баки. Необходимо подождать около 5 минут пока все внутренние резервуары аппарата заполнятся водой и насос остановится.
 7. Убедившись, что вода из крана горячей воды идет непрерывной струей, установите выключатели нагрева и охлаждения (10) в положение ON.
- Перед первым использованием рекомендуется слить по 500 мл воды через каждый кран.
- Если сетевой кабель (11) и выключатель нагрева (10) были включены, когда система еще не заполнилась водой полностью, сработает термозащита, которую сможет отключить только специалист сервисного центра.
8. Дождитесь завершения процессов нагрева и охлаждения.

Замена бутылки

Когда вода в бутылки закончится, через 5 минут загорится индикатор пустой бутылки (желтый).

Для замены бутылки:

1. Установите выключатели нагрева и охлаждения (10) в положение OFF.
2. Откройте дверцу (9), переставьте бутылку (6) с сифоном (5) на пол рядом с аппаратом.
3. Достаньте сифон (5) из бутылки (6) и разместите его на держателе сифона.
4. Далее следуйте пошагово пунктам 1-8 раздела «Установка аппарата и подготовка к включению».

Отключение и включение нагрева и охлаждения при замене бутылки осуществляется исключительно с помощью выключателей нагрева и охлаждения (10), а не сетевым кабелем (11). После кратковременного отключения аппарата от сети электропитания повторное включение допускается через 2-3 минуты.

Уход за аппаратом.

Опасность поражения током!

Перед чисткой, декальцинацией, дезинфекцией аппарата необходимо отсоединить сетевой кабель аппарата от розетки. Никогда не погружайте аппарат в воду. Не пользуйтесь паровыми очистителями для проведения чистки аппарата. Никогда не используйте для чистки аппарата абразивные чистящие вещества, а также чистящие вещества, содержащие активные растворители (например: бензин, керосин, ацетон).

Декальцинацию и дезинфекцию аппарата необходимо проводить не реже, чем один раз в 3 месяца.

Также рекомендуется проводить дезинфекцию аппарата перед первым использованием аппарата или при его первом включении после длительного перерыва.

Чистка корпуса аппарата

1. Отключите аппарат от электросети.
 2. Протрите корпус аппарата мягкой влажной материей.
 3. Снимите съёмные детали (7) с аппарата и тщательно промойте их с небольшим количеством моющего раствора, предназначенного для мытья посуды.
 4. Откройте дверцу (9) и протрите отсек для бутылки.
 5. Тщательно смойте мыльный раствор и вытрите поверхности насухо.
- Никогда не мойте съёмные детали аппарата каким-либо иным способом, кроме как вручную.

Декальцинация и дезинфекция внутренних частей аппарата.

1. Отключите аппарат от электросети.
2. Извлеките пустую бутылку из шкафчика аппарата.
3. Возьмите емкость для воды и слейте через краник холодной воды (3) воду. Убедитесь, что горячая вода в аппарате остыла и только после этого слейте горячую воду через краник горячей воды (1).
4. Остатки воды в системе необходимо слить, открыв пробки отверстий для слива воды, расположенных на задней стенке аппарата (12, 13), после чего закрыть отверстия.
5. Для очистки внутренних частей аппарата используйте специальные средства для чистки кулеров в соответствии с инструкцией к их применению. Рекомендации по использованию тех или иных средств можно получить по телефонам «горячей линии» abc или на сайтах производителя www.abcgoods.ru, www.abcgoods.com.ua
6. Промойте аппарат чистой водой: необходимо залить в систему около 4 литров чистой воды, затем слить через краники (1, 2, 3) и отверстия для слива (12, 13). При необходимости повторите процедуру.

Транспортировка, условия эксплуатации, хранения. Защита от замерзания.

Во избежание повреждений аппарата, вызванных замерзанием в холодное время года при его транспортировке и хранении в неотапливаемом помещении необходимо полностью слить воду из системы аппарата:

1. Установите выключатели нагрева и охлаждения в положение О.
2. Извлеките вилку сетевого кабеля из розетки.
3. Слейте воду из краника холодной воды.
4. Убедитесь, что горячая вода в аппарате остыла и только после этого слейте горячую воду, открыв пробки отверстий для слива воды, расположенных на задней стенке аппарата (12, 13).

Самостоятельное устранение мелких неполадок

Если аппарат функционирует неправильно или не работает вообще, проверьте следующие моменты, прежде чем обращаться в сервисный центр:

| Неполадка | Возможная причина | Как можно устранить |
|--|--|--|
| Не течет вода из краников | ✓ Закончилась вода в бутылки | ✓ Незамедлительно отключите нагрев и охлаждение аппарата, замените бутылку, после полного заполнения системы водой, включите нагрев и охлаждение аппарата |
| Аппарат не нагревает и/или не охлаждает воду | <ul style="list-style-type: none"> ✓ Слишком интенсивное использование аппарата, вследствие чего вода не успевает нагреваться /охлаждаться ✓ Аппарат не подключен к электросети ✓ Выключатели нагрева /охлаждения (9, 10) находятся в положении О ✓ После включения нагрева/охлаждения прошло мало времени (индикаторы | <ul style="list-style-type: none"> ✓ Несколько минут не пользуйтесь аппаратом, дождитесь пока индикаторы нагрева и охлаждения (3, 4) погаснут ✓ Подключите аппарат к электросети ✓ Установите выключатели нагрева /охлаждения в положение I ✓ Несколько минут не пользуйтесь аппаратом, дождитесь пока индикаторы нагрева и охлаждения |

| Неполадка | Возможная причина | Как можно устранить |
|--|--|---|
| | нагрева/охлаждения горят) | погаснут (3, 4) |
| Индикатор пустой бутылки горит, но вода в бутылки еще не закончилась | ✓ Слишком интенсивное использование аппарата | ✓ Перегрузите аппарат: откройте дверцу, затем закройте ее. Дождитесь, пока баки аппарата наполнятся водой. Используйте аппарат в объеме, характерном для домашнего хозяйства. |
| Протечка воды | ✓ Нарушена герметичность, бутылка имеет микротрещины ✓ Слабо затянута сливная пробка отверстий для слива (12, 13) | ✓ Замените бутылку. ✓ Закрутите плотнее сливные пробки. |

Технические характеристики

| | |
|--|-------------------------------------|
| Электропитание: | 220В, ~ 50 Гц |
| Мощность нагрева: | 500 Вт |
| Мощность охлаждения: | 65 Вт |
| Тип охлаждения, хладагент: | Термоэлектрический (электронный) |
| Температура и производительность нагрева: | ≤90°C, 5 л/ч |
| Температура и производительность охлаждения: | ≤15°C, 1 л/ч |
| Температура окружающей среды: | 10-32°C, SN |
| Класс энергоэффективности охлаждения: | Класс А |
| Класс энергоэффективности нагрева: | Класс В |

Гарантийный срок – 1 год (12 месяцев)

Срок службы – 5 лет (60 месяцев)

Утилизация

Утилизируйте упаковку в соответствии с требованиями охраны окружающей среды. Электрические и электронные устройства не должны утилизироваться вместе с бытовым мусором. По окончании срока службы утилизируйте аппарат через специальные пункты приема, указанные правительством или местными органами власти. Правильная утилизация старого оборудования поможет предотвратить потенциально вредное воздействие на окружающую среду и здоровье человека.

Для получения более подробной информации о порядке утилизации бытовой техники и упаковки обратитесь на горячую линию производителя.

Изготовитель (производитель): «HotFrost LTD» рум 1005, 10/Ф, Тай Яу Билдинг, 181 Джонстон роад Ван Чай, Гонконг.

Импортеры и организации, уполномоченные на принятие решений по претензиям:

Россия: ООО «ГД ХотФрост», Московская обл., г. Мытищи, Олимпийский проспект, с.10, оф.1305, тел.: 8-800-200-77-82, www.abcgoods.ru

info@abcgoods.ru

Украина:

Імпортер на території України, який уповноважений за прийняття претензій: ТОВ «ЕКОТРОНІК УКРАЇНА», 65009, Україна, м. Одеса, вул. Сонячна, буд. 5, оф. 607, 0-800-7-555-37 (дзвінок безкоштовний), +38(044) 333-49-01

www.abcgoods.com.ua info@abcgoods.com.ua

Молдова: +373(022)533-335, office@apabuna.md

Условия гарантии

Гарантия изготовителя предоставляется на приобретенный Вами аппарат, к которому при покупке был выдан Гарантийный талон в соответствии с действующим законодательством страны, в которой произведена покупка данного аппарата.

Данная гарантия распространяется исключительно на повреждения, вызванные производственным браком или дефектом материала, выявленные в течение гарантийного срока. Производитель ремонтирует изделие, но не несет ответственности в отношении случайных или косвенных убытков, связанных с неисправностью. Единственным обязательством производителя по настоящей гарантии является ремонт аппарата, на который распространяются условия настоящей гарантии, согласно действующему законодательству.

Внимание! Важная информация для потребителей: перед первым использованием аппарата внимательно ознакомьтесь с прилагаемой инструкцией по эксплуатации.

Использование аппарата в целях или в условиях, отличных от указанных в инструкции, являются нарушением правил надлежащей эксплуатации аппарата.

Гарантия не распространяется на появление обычных для прибора шумов и вибраций: звук работы охлаждающих и нагревательных узлов системы аппарата, звук переливающейся воды, звук работы насоса, на появление конденсата на поверхностях. Гарантия не включает обслуживание по уходу, рекомендованное в инструкции.

Обращаем особое внимание, что использование воды с повышенным содержанием фтора, приводит к окислению внутренних деталей аппарата (бак нагрева, трубки и пр.).

Изготовитель не несет ответственности за недостатки в аппарате, если сервисной службой будет выявлен хотя бы один из следующих пунктов:

1. Повреждение вызвано механическим, электрическим или тепловым воздействием.
2. Перегрев ТЭНа и/или включение термозащиты вследствие эксплуатации аппарата без воды при включенном положении переключателя нагрева –ON.
3. Повреждение возникло после передачи аппарата потребителю вследствие небрежного обращения с аппаратом, нарушения им правил пользования, транспортировки, хранения; вследствие действий третьих лиц, непреодолимой силы (пожара, природной катастрофы и т.п.); попадания инородных предметов (насекомых, грызунов, бытового мусора и т.п.) и/или инородных жидкостей, вследствие нарушения технических требований, в том числе нестабильности параметров электросети, согласно применяемого законодательства страны (для РФ: установленных ГОСТ 54149-2010); вибрации, неправильной вентиляции, использования повышенного или неправильного питания или входного напряжения, облучения, электростатических разрядов, включая разряд молнии.
4. Выявлены несанкционированные вскрытие или ремонт аппарата.
5. Отсутствие документов, подтверждающих факт и дату покупки аппарата, а также доказательств, подтверждающих право потребителя на гарантийный ремонт.

6. Несоответствие серийного номера аппарата номеру, указанному в гарантийном талоне, а также следов фальсификации серийного номера или его отсутствия.
7. Повреждение возникло вследствие использования аппарата с аксессуарами и бутылками, тип, состояние и стандарт которых не соответствует рекомендациям изготовителя аппарата.
8. Обнаружено наличие твердых отложений солей жесткости (накипи) в нагревательном баке и иных узлах и деталях аппарата.
9. Повреждение деталей, вероятность которых существенно выше обычной по характеру их использования, а также стеклянные и перемещаемые вручную пластиковые детали.

Гарантия не распространяется на компоненты, которые требуют периодической замены в течение срока службы аппарата (предохранители, лампы, светодиоды и т.п.)

Внимание! Вентиляторы и другие устройства охлаждения, подверженные механическому износу, воздействию пыли и влаги, могут быть заменены в течение 14 дней со дня покупки, при условии наличия заводского дефекта (для аппаратов с электронной системой охлаждения).

Соблюдение рекомендаций и указаний, содержащихся в инструкции по эксплуатации (правилах пользования), поможет избежать проблем в эксплуатации аппарата и его обслуживании.

Решение вопроса о целесообразности ремонта, вышедших из строя узлов аппарата или их замены, остается за службами сервиса. Сервисный центр вправе заменить дефектные детали аппарата новыми или восстановленными. Все замененные детали становятся собственностью сервисного центра.

Аналогичный товар на время ремонта не предоставляется (Постановление Правительства РФ от 19.01.1998 № 55). Ремонт производится в срок не более 45 дней.

Аппарат принимается на гарантийный ремонт только в чистом виде (очищенным от пыли, бытовых загрязнений) и отсутствием воды в системе.

Если случай не будет признан гарантийным, то все расходы по пересылке, доставке, погрузке, проверке качества, ремонту, стоимости использованных для ремонта запчастей и хранению аппарата оплачивает Покупатель.

Помимо указанных выше гарантий фирма-изготовитель не предоставляет каких-либо иных гарантий (явных или подразумеваемых, установленных законом и т.д.) в отношении качества, производительности, точности, надежности, пригодности для конкретного применения и т.д.

Настоящая гарантия не ущемляет Ваших законных прав, включая права, не подлежащие исключению или ограничению, и права в отношении стороны, у которой Вы приобрели аппарат.

Рекомендуем Вам пользоваться услугами только авторизованных сервисных центров.

ГАРАНТИЙНЫЙ ТАЛОН

Отметка о продаже аппарата **abc** (заполняется организацией-продавцом)

| | |
|------------------------------|--------|
| Модель | V700AE |
| Серийный номер * | _____ |
| Название фирмы – продавца | _____ |
| Дата покупки* | _____ |
| Печать фирмы-продавца МП. | _____ |

*пункт заполняется в том случае, если эти данные не содержатся в документах о покупке изделия (кассовый чек, товарная накладная) Серийный номер аппарата (S/N) состоит из 16 цифр и расположен на задней части изделия и на товарной упаковке. Пример, V700AE00A0020001, где

1. V – серия, тип напольный; 2. A – нижняя загрузка
3. E – термоэлектрическое охлаждение
4. V700AE00 – заводской код продукта
5. A002 – номер партии
6. 0001 – номер продукта в партии

Претензий к внешнему виду и комплектности не имею. Аппарат получен в исправном состоянии. С правилами и условиями гарантии, порядке возврата и основными потребительскими свойствами ознакомлен (а) и согласен (-на).

Подпись покупателя _____

Внимание! Гарантийный талон не действителен в отсутствии печати продавца.

Для подтверждения даты покупки прибора при гарантийном ремонте или предъявлении иных, предусмотренных законом, требований убедительно просим сохранять документы о покупке (чек, квитанцию, документы, подтверждающие дату и место покупки), а также акты АСЦ, содержащие информацию о проведенных ремонтах.

Информация об изготовителе, импортерах и организациях, уполномоченных на принятие претензий, находится на обороте данного гарантийного талона.

Авторизованные сервисные центры abc

Россия: 8-800-775-68-76 (звонок бесплатный), service@abcgoods.ru

Украина: 0-800-7-555-36 (звонок бесплатный), service@abcgoods.com.ua

Молдова: +373(022)533-335, office@apabuna.md

Адреса и телефоны сервисных центров могут изменяться без предварительного уведомления покупателей. Контактную информацию о сервисных центрах в Вашем регионе Вы можете уточнить по вышеуказанным телефонам горячей линии.